

ANL 020/202

Только
охлаждение

HFC
Refrigerant
R410A



AERMEC участвует в программе сертификации EUROVENT: LCP. Соответствующее оборудование можно найти на сайте www.eurovent-certification.com

Variable Multi Flow
VMF

Чиллеры и компрессорно-конденсаторные блоки воздушного охлаждения для наружной установки. С осевыми вентиляторами и спиральными компрессорами. Холодопроизводительность 5,65 ÷ 43,70 кВт



• СТАНДАРТНАЯ ВЕРСИЯ • ВЕРСИЯ С ВСТРОЕННОЙ ГИДРАВЛИЧЕСКОЙ СИСТЕМОЙ

Описание

Чиллеры наружной установки для получения охлажденной воды. В составе: спиральные компрессора, осевые вентиляторы, медно-алюминиевые конденсаторы для типоразмеров 020-090 и микроканальные для 102-202. В версиях с пароохладителем возможно получать горячую воду без дополнительных затрат. Рама, каркас и панели выполнены из стали, обработанной антикоррозионным полиэфирным покрытием. Предлагаются версии с встроенным гидравлическим комплектом, облегчая таким образом монтаж оборудования.

Версии

ANL_°: установки без гидромодуля
ANL C: компрессорно-конденсаторный блок без испарителя

Версии с гидромодулем

ANL_P: в стандартной комплектации с насосом
ANL_N: с высоконапорным насосом
ANL_A: с буфбаком-накопителем и стандартным насосом
ANL_Q: с баком-накопителем и высоконапорным насосом

Эксплуатационные ограничения
Работа при полной нагрузке до 46° С температуры наружного воздуха, с функцией производства воды до -10 °С (для более подробной информации обратитесь к технической документации).

- Высокопроизводительные спиральные компрессоры с низким энергопотреблением
- Реле протока/реле дифференциального давления в стандартной комплектации
- Фильтр для воды
- Высокопроизводительный теплообменник
- Осевые малозумные вентиляторы
- Версия с встроенным гидравлическим комплектом, который включает в себя основные компоненты гидравлической системы; предлагается в разных вариантах, с/без бака-накопителя, высоконапорными или низконапорными насосами.
- Электронный контроллер (modu control)

Дополнительное оборудование

- **MODU-485BL:** Карта интерфейса RS-485 для систем удаленного мониторинга по протоколу MODBUS.
- **AERWEB300:** опция AERWEB обеспечивающая дистанционное управление работой холодильных машин с помощью персонального компьютера и интернет соединения через стандартный браузер; 4 версии:
AERWEB300-6: устройство для дистанционного управления максимум 6 установками объединенными в сеть по интерфейсу RS485;
AERWEB300-18: устройство для дистанционного управления максимум 18 установками объединенными в сеть по интерфейсу RS485;
AERWEB300-6G: устройство для дистанционного управления максимум 6 установками объединенными в сеть по интерфейсу RS485 со встроенным модемом GPRS;
AERWEB300-18G: устройство для дистанционного управления максимум 18 установками объединенными в сеть по интерфейсу RS485 со встроенным модемом GPRS.
- **MULTICONTROL:** Позволяет одновременно управлять работой нескольких чиллеров (до 4) оснащенных опцией управления MODUCONTROL

и объединенных в одну сеть. Для полноценного управления, предлагается следующее опциональное оснащение:

- **SPLW: Дополнительный датчик температуры воды.** В большинстве случаев бывает достаточно штатных датчиков устанавливаемых на каждом чиллере/тепловом насосе. Однако, в случае когда используется общий жидкостный коллектор на прямой/обратной магистрали, дополнительный датчик можно использовать для регулирования температуры смешиваемой жидкости от чиллеров, подключенных к общему коллектору и одновременно снимать показания.
Для подключения дополнительных датчиков SPLW / SDHW к системе управления MULTICONTROL необходимо использовать дополнительную опцию VMF-CRP.
- **PR3:** Упрощенная панель дистанционного управления. Позволяет управлять базовыми возможностями чиллера с отображением сообщения о авариях. Максимальное удаление до 150 м с использованием экранированного кабеля.
- **DCPX:** Низкотемпературный комплект, обеспечивающий работу холодильной машины

при температуре ниже 20 °С (до -10 °С). Он состоит из электронной карты, регулирующей скорость вращения вентиляторов в зависимости от давления конденсации, регистрируемого датчиком высокого давления, и поддерживает давление на необходимом уровне.

Стандартно для версий с пароохладителем

- **VT:** Вибропоглощающие опоры корпуса.

Устанавливается на заводе-изготовителе

- **DRE:** Электронное устройство для снижения (~30%) пускового тока.
- **KR:** Электронагреватель защиты от размораживания пластинчатого теплообменника. Недоступен для типоразмеров 020-040 с баком накопителем.
- **RA:** Электрический нагреватель для защиты от размораживания накопительного бака.

Совместим с системой управления VMF.

Пожалуйста, обращайтесь к соответствующей документации.

Совместимость комплектующих

ANL	Версии	020	025	030	040	050	070	080	090	102	152	202
MODU-485BL	Все	*	*	*	*	*	*	*	*	*	*	*
AERWEB300	Все	*	*	*	*	*	*	*	*	*	*	*
MULTICONTROL	Все	*	*	*	*	*	*	*	*	*	*	*
SPLW	Все	*	*	*	*	*	*	*	*	*	*	*
SDHW	Все	*	*	*	*	*	*	*	*	*	*	*
VMF-CRP	Все	*	*	*	*	*	*	*	*	*	*	*
PR3	Все	*	*	*	*	*	*	*	*	*	*	*
DCPX	(1) Все	50	50	50	50	50	50	50	50	52	52	52
VT	°P/°C/°N	9	9	9	9	9	9	9	9	15	15	15
	°A/°Q	9	9	9	9	15	15	15	15	15	15	15
Опции, устанавливаемые только на заводе-изготовителе												
DRE	(2)	-	-	-	-	5	5	5	5	5 x2	5 x2	5 x2
KR	°P	2	2	2	2	2	2	2	2	100	100	100
	°A	-	-	-	-	2	2	2	2	100	100	100
RA	°A/°Q	*	*	*	*	*	*	*	*	-	-	-
RA100		-	-	-	-	-	-	-	-	*	*	*

(1) Стандартно для версий с пароохладитель

(2) Только для электропитания 400 В / 3N / 50 Гц

Описание кодировки

Оперируя различными вариантами можно подобрать такую модель, которая наиболее точно соответствует требованиям заказчика.

Поле	Код
1,2,3	ANL
4,5,6	Типоразмеры 020-025-030-040-050-070-080-090-102-152-202
7	Модель ° Only cooling
8	Версии ° Стандартная P С насосом N С высоконапорным насосом (от 102 до 202) A С накопительным баком и насосом Q С накопительным баком и высоконапорным насосом (от 050 до 202)
9	Рекуперации тепла ° Без рекуперации тепла D С пароохладителем (4)
10	Конденсатор (5) ° Алюминий R Медь S Луженая медь V С покрытием алюминий и медь (эпоксидное покрытие)
11	Диапазон применения ° Стандартная (температура воды на выходе до -4 °С) Z С низкой температурой жидкости на выходе (от 4 °С до до 0 °С) Y С низкой температурой жидкости на выходе (от 0 °С до -6 °С)
12	Испаритель ° С испарителем C Без испарителя
13	Источник питания M 230 В / 1 / 50 Гц (020-025-040-045) ° 400 В / 3N / 50 Гц (070-075-080)

(4) Опция пароохладителя доступна только для типоразмеров 050-090 с баком-накопителем, а также типоразмерам 102-202 всех версий. Низкотемпературные опции не совместимы с версиями без испарителя, а также с версией Q из-за отсутствия места внутри корпуса.

(5) **Опции для конденсатора**
° **Алюминиевый (типоразмеры 102-202 с микроканальными конденсаторами)**

R и S Доступно только для типоразмеров 030-090; для типоразмеров 020-025 покрытия «R и S» заменены на катафорическое.

V Для моделей, работающих только на холод катафорическое покрытие доступно только для типоразмеров 020-025 и 102-202. Эпоксидное покрытие доступно для типоразмеров 020-090

Технические данные

ANL			020	025	030	040	050	070	080	090	102	152	202
		В/ф/Гц	230 В-400 В	230 В-400 В	230 В-400 В	230 В-400 В	400 В	400 В	400 В	400 В	400 В	400 В	400 В
12 °C / 7 °C	Холодопроизводительность	(1) кВт	5,66	6,15	7,44	9,53	13,31	16,39	20,35	22,14	26,34	32,69	42,6
	Полная потребляемая мощность	(1) кВт	1,88	2,05	2,52	3,32	4,12	4,98	6,48	6,79	8,06	10,31	13,53
	Коэффициент энергетической эффективности EER	(1)	3,01	3,00	2,95	2,87	3,23	3,29	3,14	3,26	3,27	3,17	3,15
	Европейский сезонный показатель энергоэффективности ESEER	(1)	3,43	3,43	3,40	3,33	3,74	3,82	3,65	3,71	3,85	3,99	3,94
	Класс Энергопотребления Охлаждения Eurovent	(1)	B	B	B	C	A	A	A	A	A	A	A
	Расход воды	(1) л/ч	979	1064	1287	1649	2303	2835	3521	3830	4557	5655	7370
	Перепад давления	(1) кПа	21	21	22	24	25	26	34	35	58	61	68

ANL - P / A			020	025	030	040	050	070	080	090	102	152	202
		В/ф/Гц	230 В-400 В	230 В-400 В	230 В-400 В	230 В-400 В	400 В	400 В	400 В	400 В	400 В	400 В	400 В
12 °C / 7 °C	Холодопроизводительность	(1) кВт	5,77	6,28	7,59	9,70	13,51	16,63	20,62	22,42	26,93	33,48	43,49
	Полная потребляемая мощность	(1) кВт	1,81	1,96	2,41	3,20	4,01	4,83	6,3	6,6	8,07	10,53	13,79
	Коэффициент энергетической эффективности EER	(1)	3,19	3,20	3,15	3,03	3,37	3,44	3,27	3,40	3,34	3,18	3,15
	Европейский сезонный показатель энергоэффективности ESEER	(1)	3,50	3,54	3,55	3,48	3,85	3,97	3,8	3,95	3,96	3,94	3,82
	Класс Энергопотребления Охлаждения Eurovent	(1)	A	A	A	B	A	A	A	A	A	A	A
	Расход воды	(1) л/ч	979	1064	1287	1649	2303	2835	3521	3830	4568	5655	7385
	Перепад давления	(1) кПа	73	73	71	65	76	72	57	52	84	115	91

ANL - Q / N			020	025	030	040	050	070	080	090	102	152	202
		В/ф/Гц	230 В-400 В	230 В-400 В	230 В-400 В	230 В-400 В	400 В	400 В	400 В	400 В	400 В	400 В	400 В
12 °C / 7 °C	Холодопроизводительность	(1) кВт	/	/	/	/	13,72	16,87	20,9	22,72	27,07	33,66	43,72
	Полная потребляемая мощность	(1) кВт	/	/	/	/	4,18	5,01	6,48	6,79	8,46	10,58	13,82
	Коэффициент энергетической эффективности EER	(1)	/	/	/	/	3,28	3,37	3,23	3,35	3,20	3,18	3,16
	Европейский сезонный показатель энергоэффективности ESEER	(1)	/	/	/	/	3,66	3,77	3,61	3,75	3,61	3,74	3,62
	Класс Энергопотребления Охлаждения Eurovent	(1)	/	/	/	/	A	A	A	A	A	A	A
	Расход воды	(1) л/ч	/	/	/	/	2303	2835	3521	3830	4568	5655	7385
	Перепад давления	(1) кПа	/	/	/	/	160	159	144	140	140	185	159

Данные (14511: 2013)

(1) Температура воды в испарителе 12 °C / 7 °C, 35 °C температура наружного воздуха

Q версия доступна для типоразмеров от 050 до 202

N версия доступна для типоразмеров от 102 до 202

ANL - C			020	025	030	040	050	070	080	090	102	152	202
		В/ф/Гц	230 В-400 В	230 В-400 В	230 В-400 В	230 В-400 В	400 В	400 В	400 В	400 В	400 В	400 В	400 В
230 В	Общий потребляемый ток при охлаждении	(3) А	6,4	7,3	8,1	10,7	-	-	-	-	-	-	-
	Максимальный рабочий ток	(3) А	16,5	16,5	19,7	23,7	-	-	-	-	-	-	-
	Пиковый пусковой ток	(3) А	59,5	62,5	83,7	98,7	-	-	-	-	-	-	-
400 В	Общий потребляемый ток при охлаждении	(3) А	3,7	4,2	4,7	6,2	8,7	9,7	12,2	12,8	15,6	18,8	24,7
	Максимальный рабочий ток	(3) А	6,0	6,0	6,7	8,7	11,3	13,5	16,3	17,3	22,0	26,0	32,0
	Пиковый пусковой ток	(3) А	26,5	32,5	35,7	48,7	65,3	75,3	102,3	96,3	76,0	87,0	117,0

(2) Температура испарения 5 °C, 35 °C температура наружного воздуха

			020	025	030	040	050	070	080	090	102	152	202
Электрические характеристики													
230 В	Общий потребляемый ток при охлаждении	(3) А	6,4	7,3	8,1	10,7	-	-	-	-	-	-	-
	Максимальный рабочий ток	(3) А	16,5	16,5	19,7	23,7	-	-	-	-	-	-	-
	Пиковый пусковой ток	(3) А	59,5	62,5	83,7	98,7	-	-	-	-	-	-	-
400 В	Общий потребляемый ток при охлаждении	(3) А	3,7	4,2	4,7	6,2	8,7	9,7	12,2	12,8	15,6	18,8	24,7
	Максимальный рабочий ток	(3) А	6,0	6,0	6,7	8,7	11,3	13,5	16,3	17,3	22,0	26,0	32,0
	Пиковый пусковой ток	(3) А	26,5	32,5	35,7	48,7	65,3	75,3	102,3	96,3	76,0	87,0	117,0
Спиральный компрессор													
Компрессоры	п°	1	1	1	1	1	1	1	1	2	2	2	2
Контуры	п°	1	1	1	1	1	1	1	1	1	1	1	1
Хладагент	Тип	R410A											
Система теплообменника													
Теплообменник	Тип/п°	Пластинчатый/1											
Гидравлические соединения (вход/выход)	Ø	1"1/4											
Соединение компрессорно-конденсаторного блока (С)													
Газовое соединение	Ø	15,88	15,88	15,88	15,88	22	22	22	28	28	28	28	28
Гидравлическое соединение	Ø	9,52	9,52	12,7	12,7	15,88	15,88	15,88	15,88	15,88	15,88	15,88	15,88
Осевые вентиляторы													
Вентиляторы	Тип/п°	std/1	std/1	std/1	std/1	std/2	std/2	std/2	std/2	std/2	std/2	std/2	std/2
Расход воздуха в режиме охлаждения	м³/ч	2500	2500	3500	3500	7200	7200	7300	7200	7200	14000	13500	13500
Акустические данные в режиме охлаждения													
Уровень звуковой мощности	дБ(А)	61	61	68	68	69	69	69	68	76	77	78	78
Уровень звукового давления	дБ(А)	30	30	37	37	38	38	38	37	44	45	46	46

(3) стандартная конфигурация блок без гидромодуля

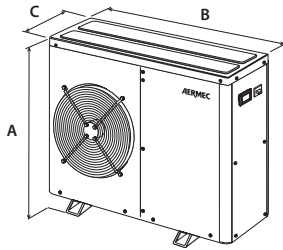
Звуковая мощность

Aermec определяет величину звуковой мощности на основе измерений, выполненных по стандарту UNI EN ISO 9614-2 в соответствии с требованиями сертификации Eurovent

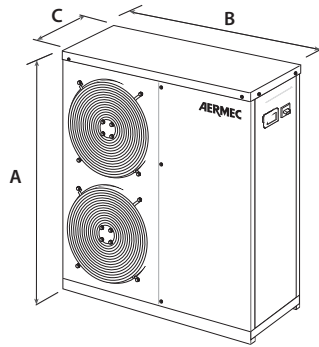
Звуковое давление

Звуковое давление измерено в свободном акустическом пространстве на расстоянии 10 м от внешней поверхности холодильной машины (по стандарту UNI EN ISO 3744).

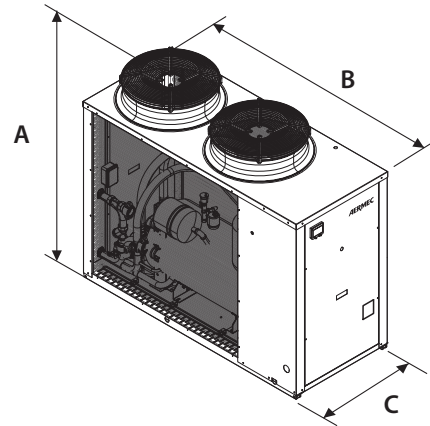
Примечание: для получения более подробной информации обращайтесь к программе Magellano или технической документации, доступной на веб-сайте www.aermec.com



020 ÷ 040



050 ÷ 090



102 - 152 - 202

			020	025	030	040	050	070	080	090	102	152	202
ANL ° - P - C													
Высота	A	мм		868		1000			1252			1450	
Ширина	B	мм		900		900			1124			1750	
Длина (* с ножками)	C	мм		310/354*		310/354*			384/428*			750	
ANL - A													
Высота	A	мм		868		1015			1281			1450	
Ширина	B	мм		1124		1124			1165			1750	
Длина (* с ножками)	C	мм		384/428*		384/428*			550			750	
ANL - Q													
Высота	A	мм		/		/			1281			1450	
Ширина	B	мм		/		/			1165			1750	
Длина (* с ножками)	C	мм		/		/			550			750	
Вес													
ANL °		кг		75		86	120	120	120	156	270	293	329
ANL - P		кг		77		91	127	127	163	163	288	314	350
ANL - A		кг		99		103	147	147	147	183	338	364	400
ANL - Q e N		кг		/		/	151	151	151	187	338	364	400
ANL - C		кг		70		78	110	110	110	141	270	293	329